

Une gamme complète de produits pour le stockage, le dépotage, le dosage de produits chimiques



Cuves et rétentions

Postes de dépotage SÉCURIBOX® SÉCURIBOX'optima®

Skid de dépotage par pompe VIGIFLUX®

Postes de dosage DOSINGBOX®

Préparations automatiques de polymères POLYGROUP® (émulsion et poudre)

Rétentions mobiles pour containers et fûts

Douches et laveurs d'yeux de sécurité

Packs complets pour traiteurs d'eau

625, Avenue Georges VACHER
Zone Industrielle
F 13790 ROUSSET

Tél. +33 (0)4 42 12 51 72

Fax +33 (0)4 42 12 51 33

www.stockage-et-systemes.com

info@stockage-et-systemes.com

Stockage & Systèmes
Solutions et applications pour produits chimiques



Stockage & Systèmes R.C.S. Aix-en-Provence B 404 868 465 - Crédits photos : JD Fabre, Sté Mixel, Fotolia - FD Nov. 2012 Photos et textes non contractuels. Labarère Communication 06 09 98 73 36



PANEL ARMOIRE MULTI-USAGE

Le PANEL est une armoire dont les utilisations n'auront de limite que votre imagination ! Qu'allez-vous innover grâce à cette armoire ?

Ses atouts :

- Monobloc, PEHD rotomoulé, traité anti-UV, 100% anticorrosion
- Hublot de visualisation
- Volume de récupération des égouttures
- Vidange totale
- Personnalisable

Fixation murale

ANALYSE DE L'EAU

CHLORATION

COFFRET EXTINCTEUR

DOSAGE

INSTALLATION DIOXYDE DE CHLORE

LOCAL PISCINE

REGULATION PH

STOCKAGE KIT D'ABSORPTION

STOCKAGE DE PETITS CONTENANTS

PROTECTION POMPES

...

Stockage & Systèmes
Solutions et applications pour produits chimiques



625, Avenue Georges VACHER
Zone Industrielle
F 13790 ROUSSET

Tél. +33 (0)4 42 12 51 72

Fax +33 (0)4 42 12 51 33

www.stockage-et-systemes.com

info@stockage-et-systemes.com

> PANEL



3 modèles de base

- Armoire avec porte (coffret E.P.I. intégré)
- Armoire avec porte grande vitre
- Armoire avec capot transparent

Personnalisez-le

Choisissez parmi les 3 modèles de base
Coloris disponibles (armoire et/ou porte) :

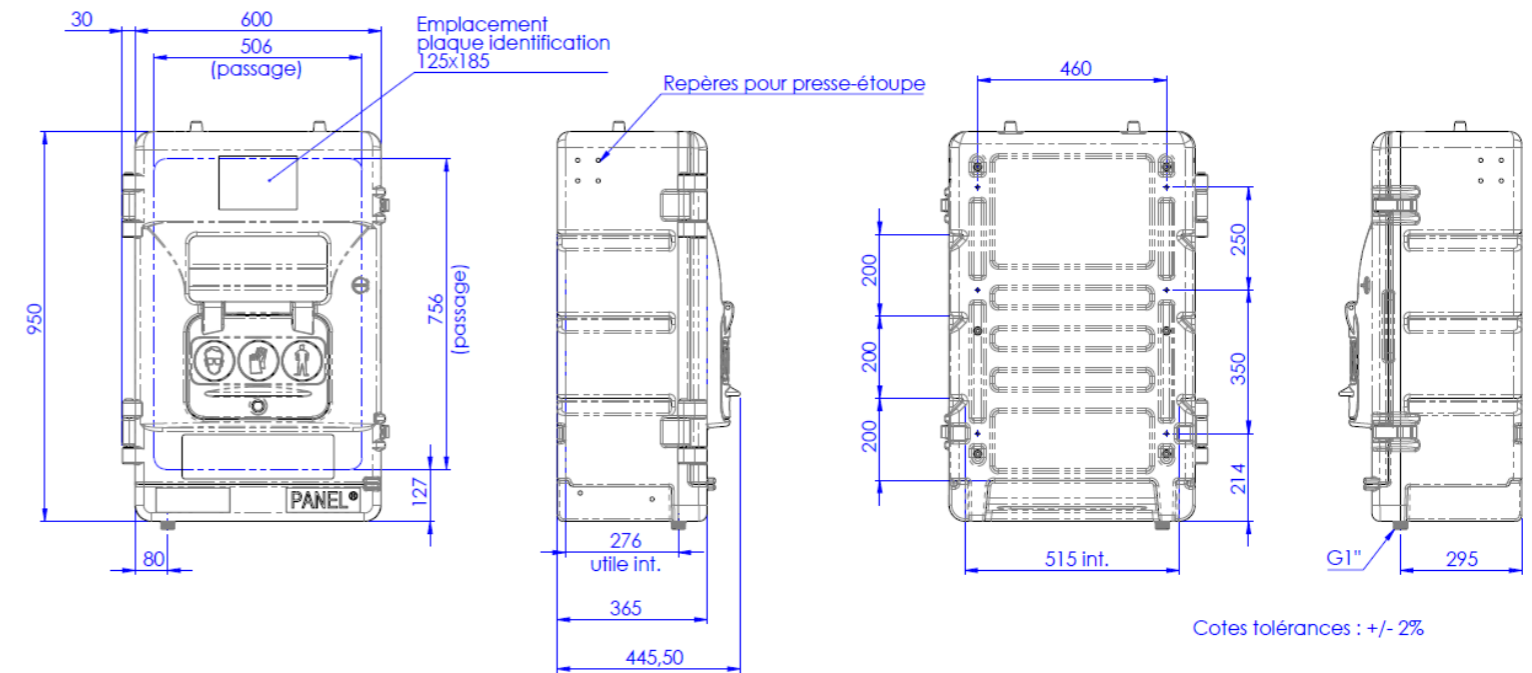


Logo dans la masse (option)

Options

- Platine en PEHD recyclé pour équipement de process
- Equerre support de pompe en PEHD recyclé
- Coffret EPI
- Lot d'EPI (combinaison antiacide + gants + lunettes)
- Plaque d'identification produit chimique
- Vanne PVC DN15 pour vidange du volume de rétention
- Détecteur de fuite
- Trop plein

Version Armoire avec porte (coffret E.P.I. intégré)



Version Armoire avec porte grande vitre

