

# NOTICE MANUTENTION

---

LAVEUR DE GAZ A RECIRCULATION  
LAVA500/4000

EN MATIERE THERMOPLASTIQUE SANS PRESSION

---

---

---

---

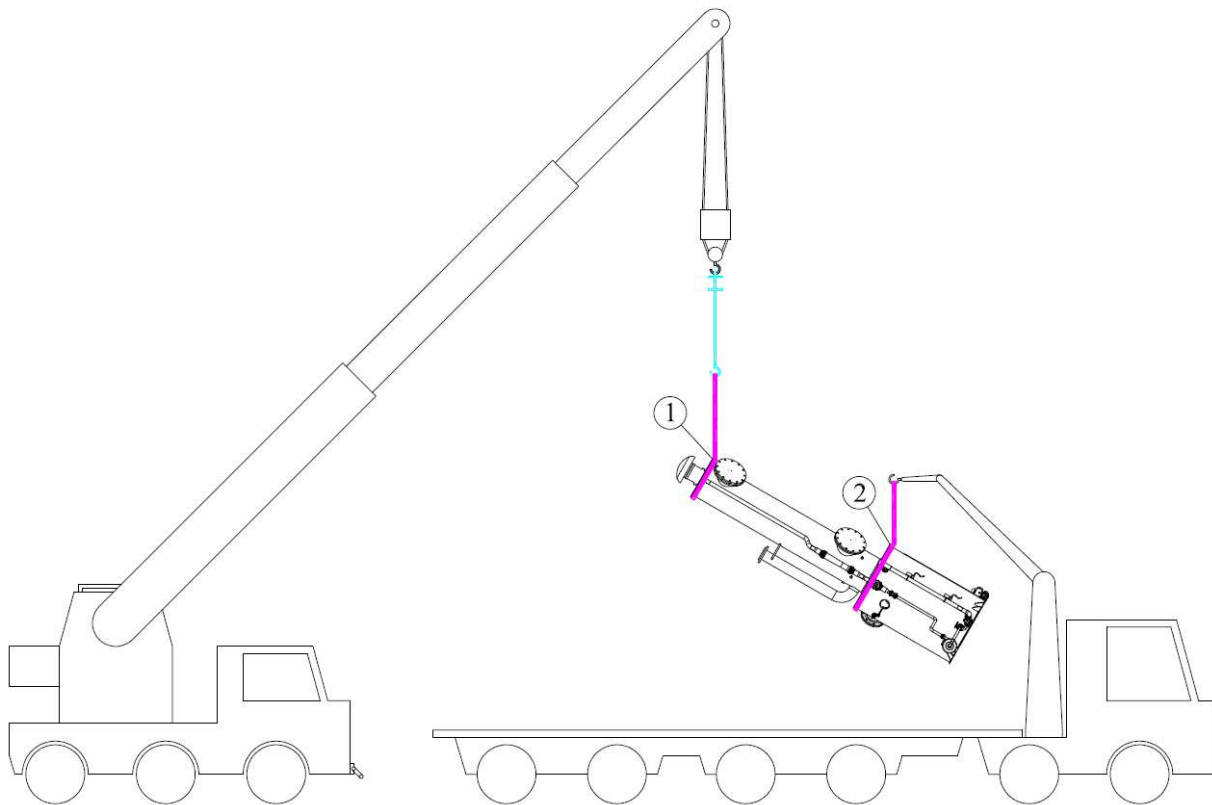
## Manutention

### **Cas de laveur transporté en position horizontale :**

*Le levage devra se faire avec des sangles textiles par 2 zones de levage identifiées (1 levage principal + un dispositif de levage parallèle pour soulager le pied du laveur*

### **Procédure de redressage :**

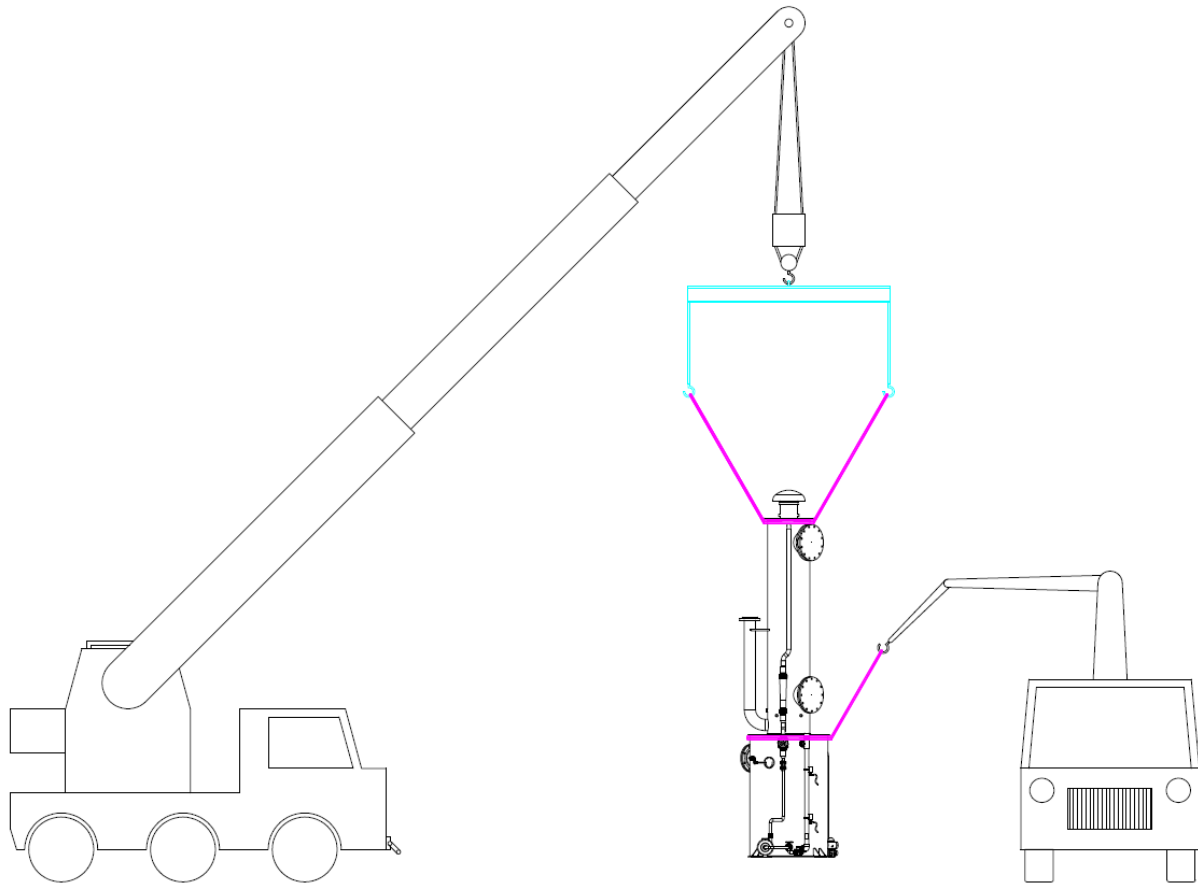
*Soulèvement simultané :*



*Le laveur doit être déchargé et relevé à l'aide de 2 points de levage :*

- 1 point de levage principal en haut du laveur (1)
- 1 point de levage pour accompagner le redressage (2)

*Posage vertical :*



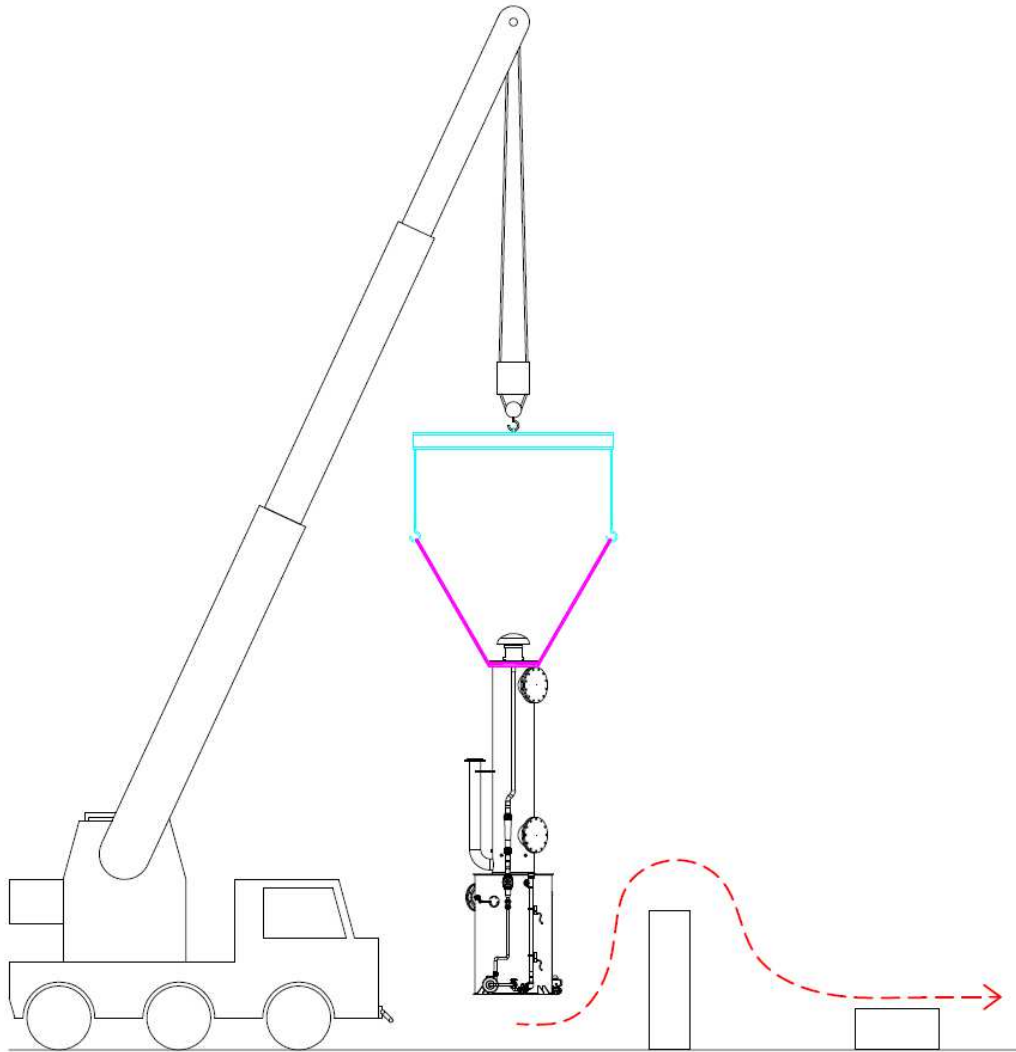
*Une fois redressé, enlever la sangle du point 2.*

*Il est impératif de ne jamais élinguer le laveur par les piquages.*

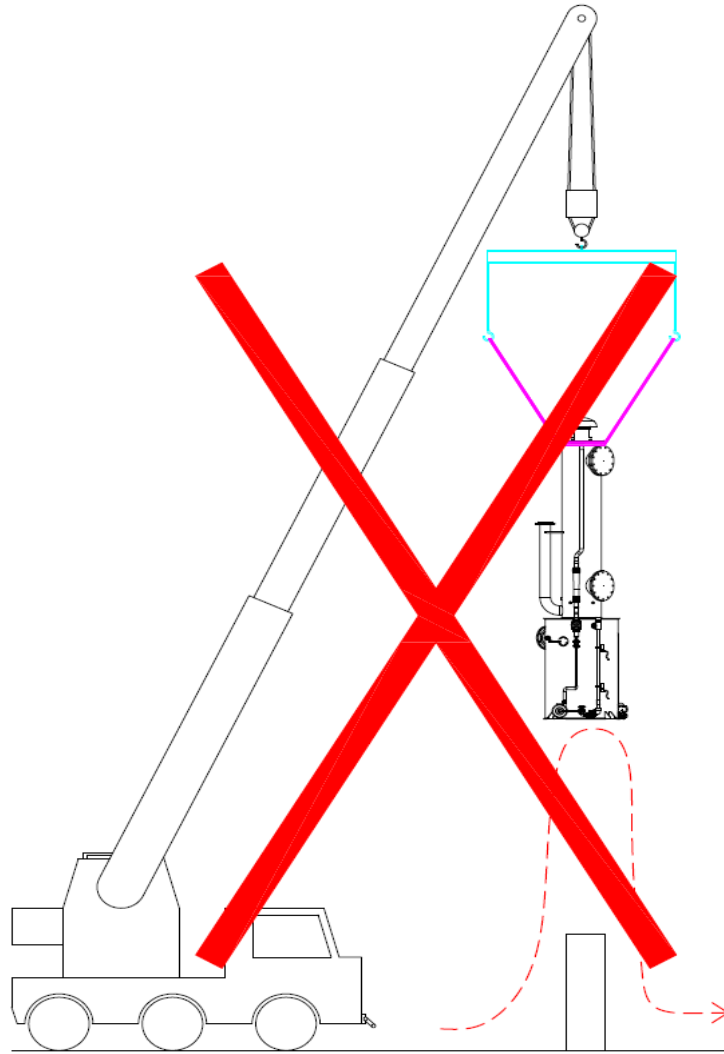
*Il va de soi qu'aucune garantie ne couvre une telle manœuvre.*

**Cas de laveur transporté en position verticale :**

*Non concerné:*



*Lors du déplacement latéral du laveur, toujours manutentionner de façon à maintenir le bas du laveur au plus près du sol en évitant les obstacles.*



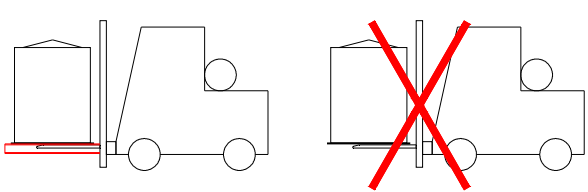
*Ne jamais lever le laveur au-delà de la hauteur nécessaire pour éviter les obstacles au sol.*

**Sécurité :**

*Pour les laveurs hauts, nous recommandons l'usage de la nacelle pour décrocher les élingues.*



**Cas des laveurs de petite taille :**

	<p><i>Les laveurs dont les dimensions le permettent, peuvent être déplacées au moyen d'un chariot élévateur à condition que le fond du laveur repose sur un calepinage (type palette) qui répartira la surface d'appui.</i></p>
---	---



## Installation / Arrimage au sol

### **Surface d'appui**

*Les laveurs doivent être stockés verticalement sur toute la surface du fond et sur une aire de stockage balisée (dans rétention béton, local, ou enclos) et sur une surface présumée indéformable.*

*Tolérance de la surface d'appui :*

*5mm sous la règle de 3m*

*1mm sous la règle de 1m.*

*Tolérance d'horizontalité ou précision de pente 1mm/m.*

### **Raccordement**

*Toutes contraintes sur tubulures et piquages sont fortement déconseillées.*

### **Cas des raccords non homogènes**



*Il est indispensable de raccorder une tuyauterie de matériau différent de celui du laveur par l'intermédiaire d'un manchon de dilatation ou flexible.*

### **Fixation/Arrimage au sol**

*Lorsque les laveurs sont équipés de pattes de fixation au sol, il est recommandé de les fixer/arrimer par des gougeons de Diamètre 12 mm.*

*La fixation au sol doit permettre la dilatation des matériaux et la fixation doit permettre le maintien au sol du laveur en laissant possible la dilatation du laveur par ses pattes de fixation/arrimage.*

## Recommandations générales

*Il est impératif d'éviter les chocs.*

*Il est recommandé de ne pas marcher ou stationner sur le couvercle*

*En cas d'entreposage extérieur, les tubulures et piquages doivent être obturés afin d'éviter le remplissage par l'eau de pluie et l'entrée de poussière*