

NOTICE DE MANUTENTION ET D'INSTALLATION

CUVES STATIQUES

EN MATIERE THERMOPLASTIQUE SANS PRESSION

POLYETHYLENE HAUTE DENSITE

POLYPROPYLENE

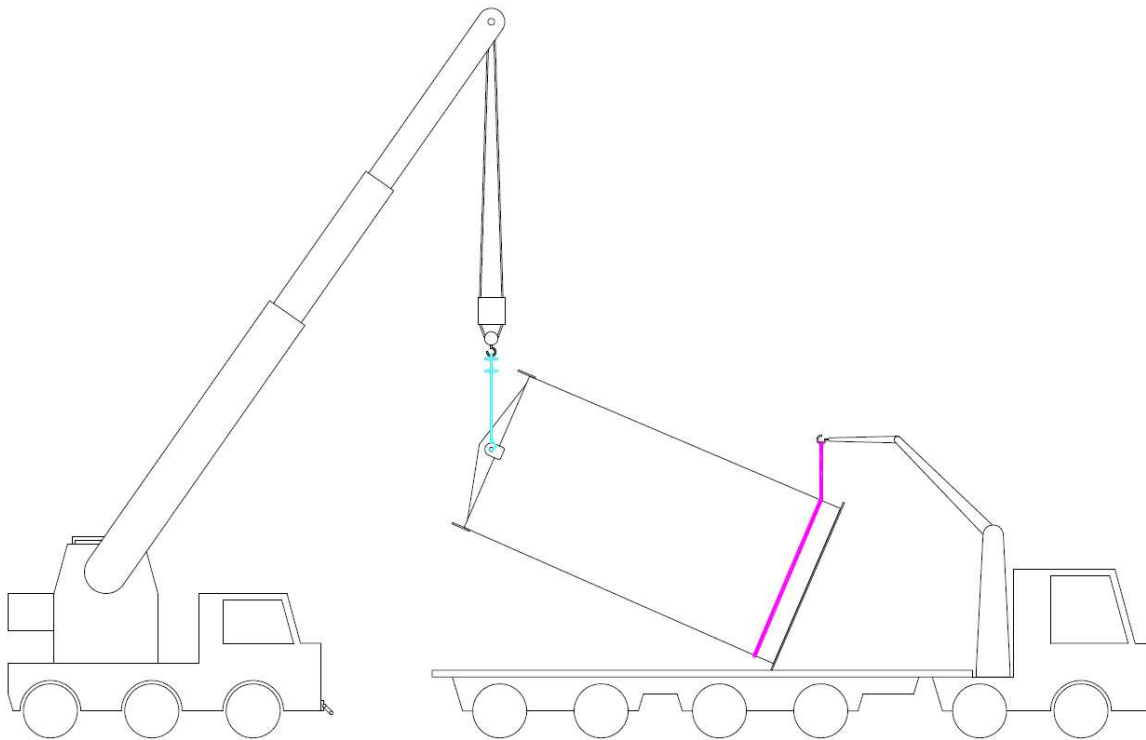
Manutention

Cas de cuves transportés en position horizontale :

Le levage devra se faire avec des sangles textiles par 2 zones de levage identifiées (1 levage principal + un dispositif de levage parallèle pour soulager le pied du laveur

Procédure de redressage :

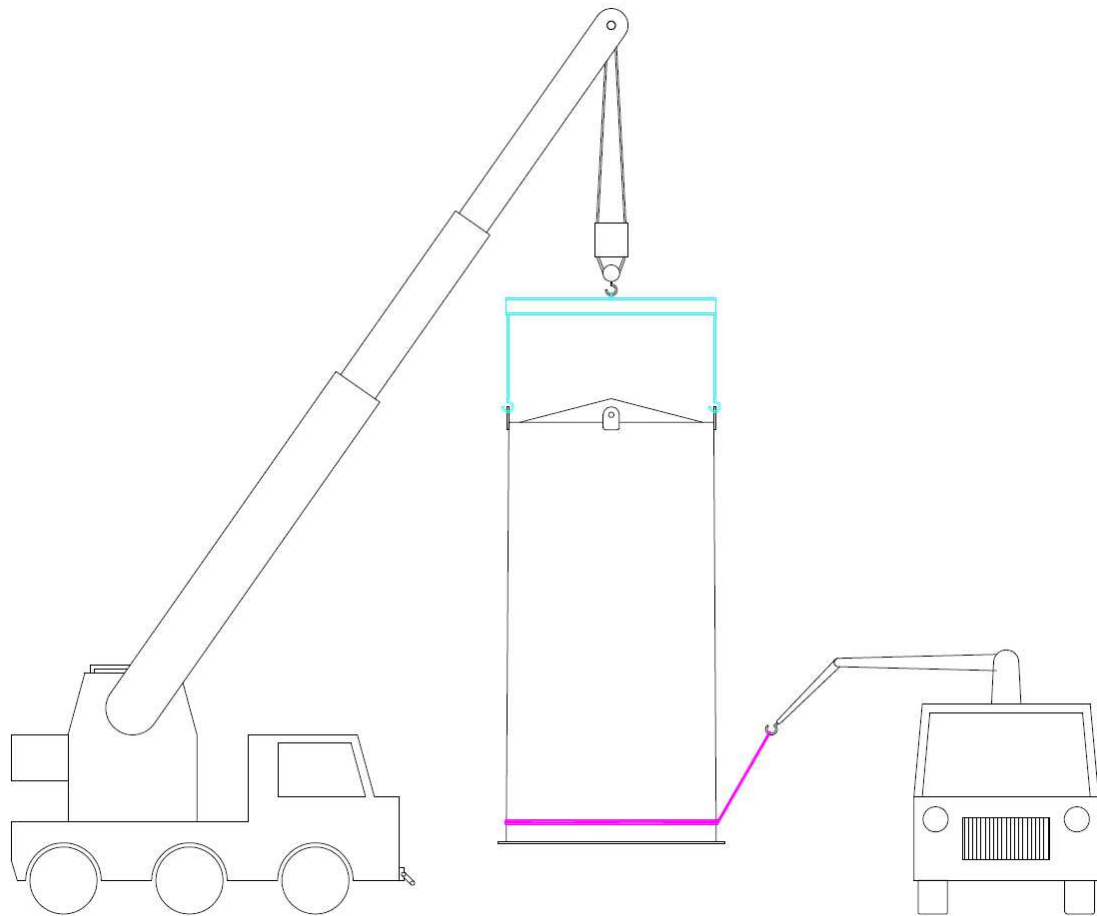
Soulèvement simultané :



La cuve doit être déchargée et relevée à l'aide de 2 points de levage :

- 1 point de levage principal en haut du laveur
- 1 point de levage pour accompagner le redressage

Posage vertical :



Une fois redressé, enlever la sangle du bas.

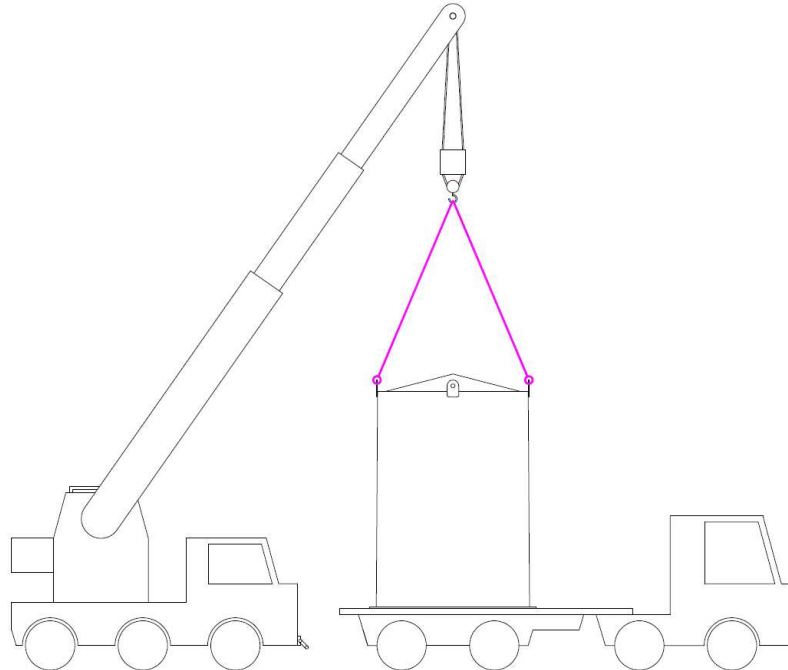
Il est impératif de ne jamais élinguer la cuve par les piquages.

Il va de soi qu'aucune garantie ne couvre une telle manœuvre.

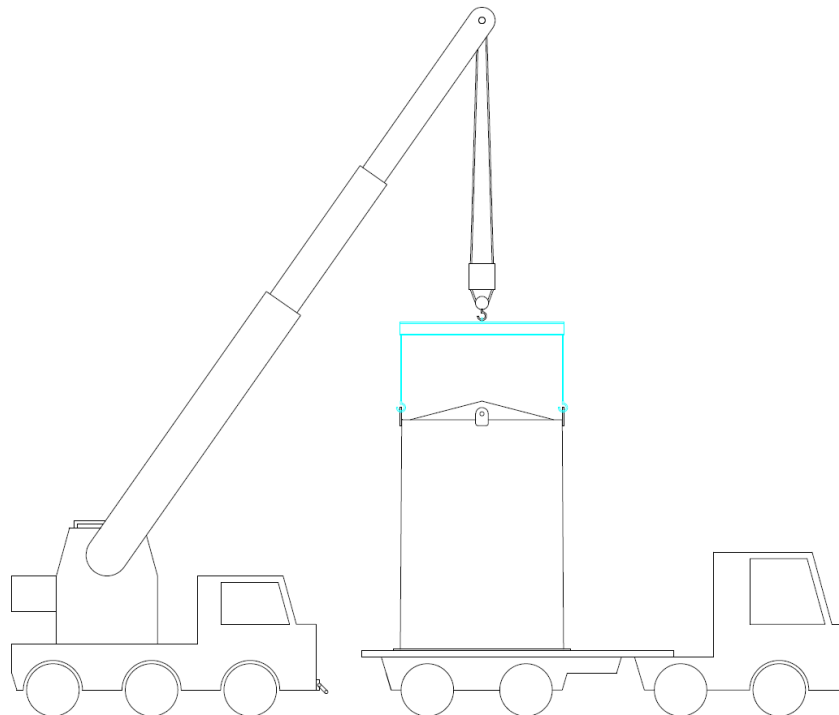
Cas de cuve transportée en position verticale :

Les cuves livrées en position verticale doivent être déchargées :

- avec une grue munie de sangles longues pour arrimage aux points d'ancrage prévus sur la cuve



- avec une grue munie d'un palonnier et de sangles courtes pour arrimage aux points d'ancrage prévus sur la cuve

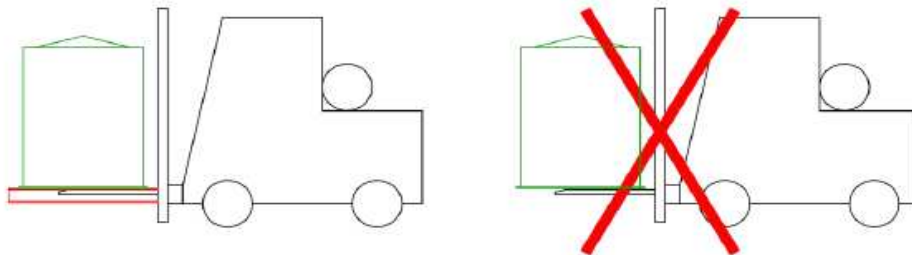
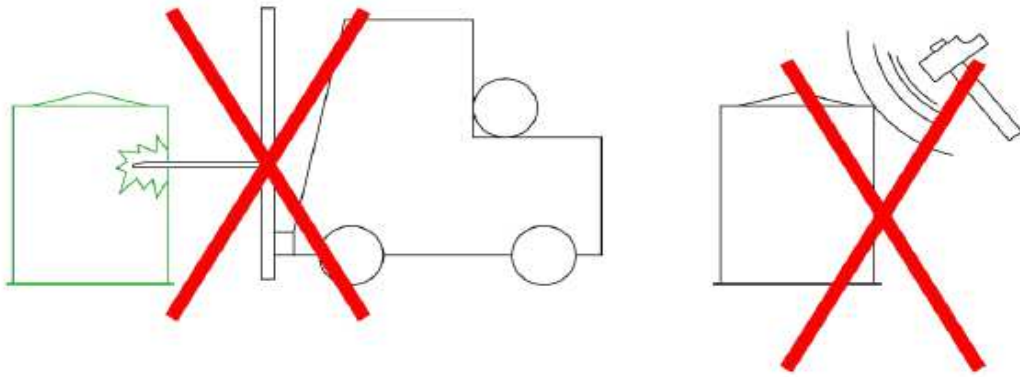


Ne jamais élinguer par les tubulures, piquages ou autres accessoires

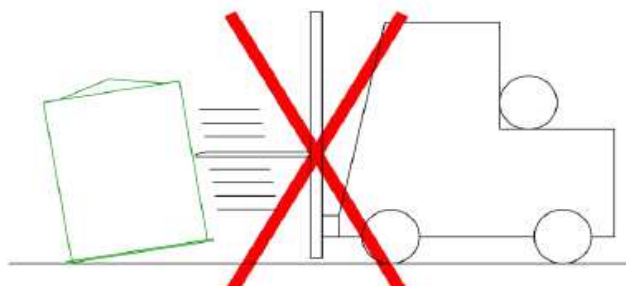


Cas des cuves de petite taille :

Les cuves dont les dimensions le permettent, peuvent être déplacées au moyen d'un chariot élévateur à condition que le fond de la cuve repose sur un calepinage (type palette) qui répartira la surface d'appui.

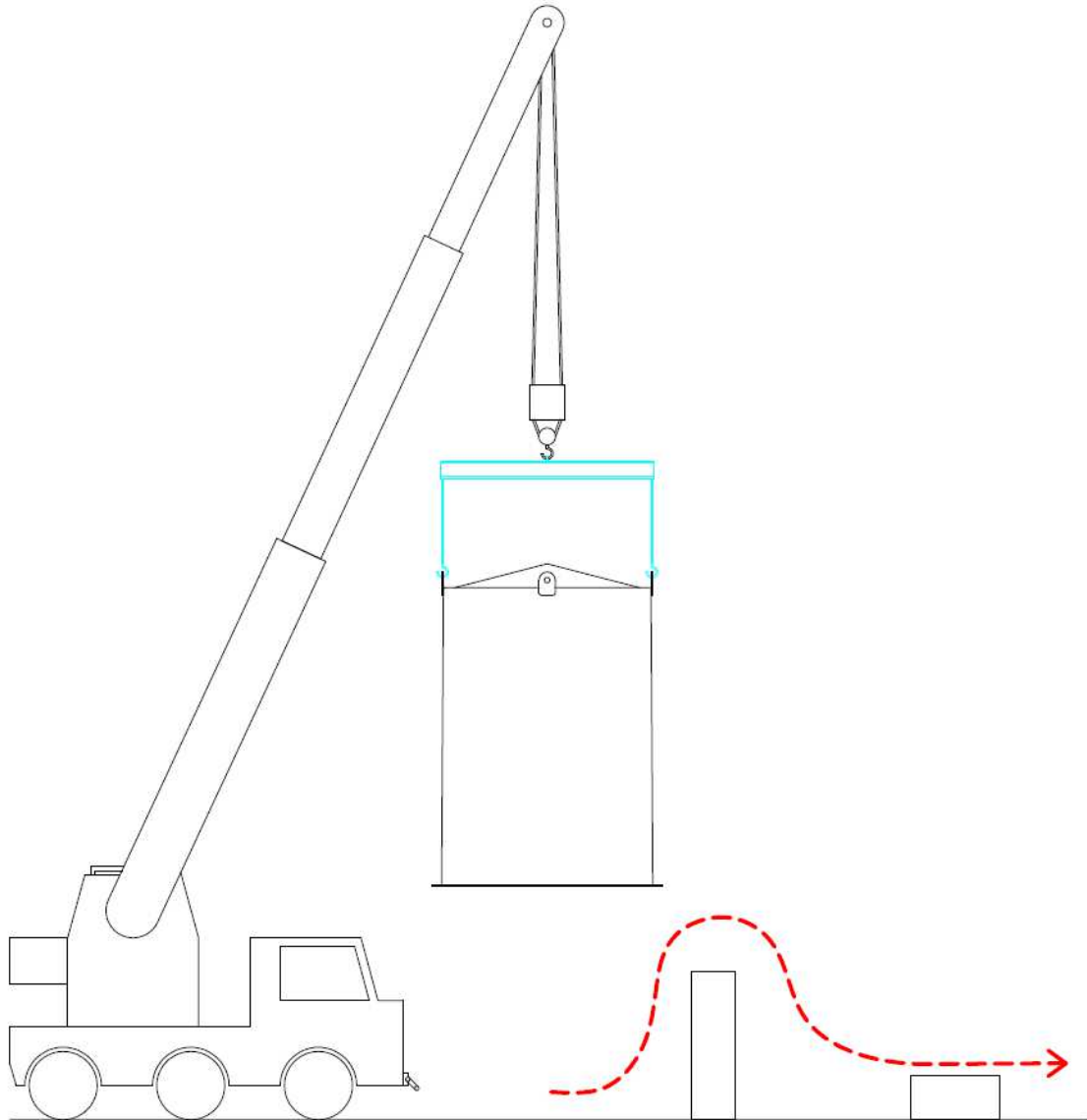


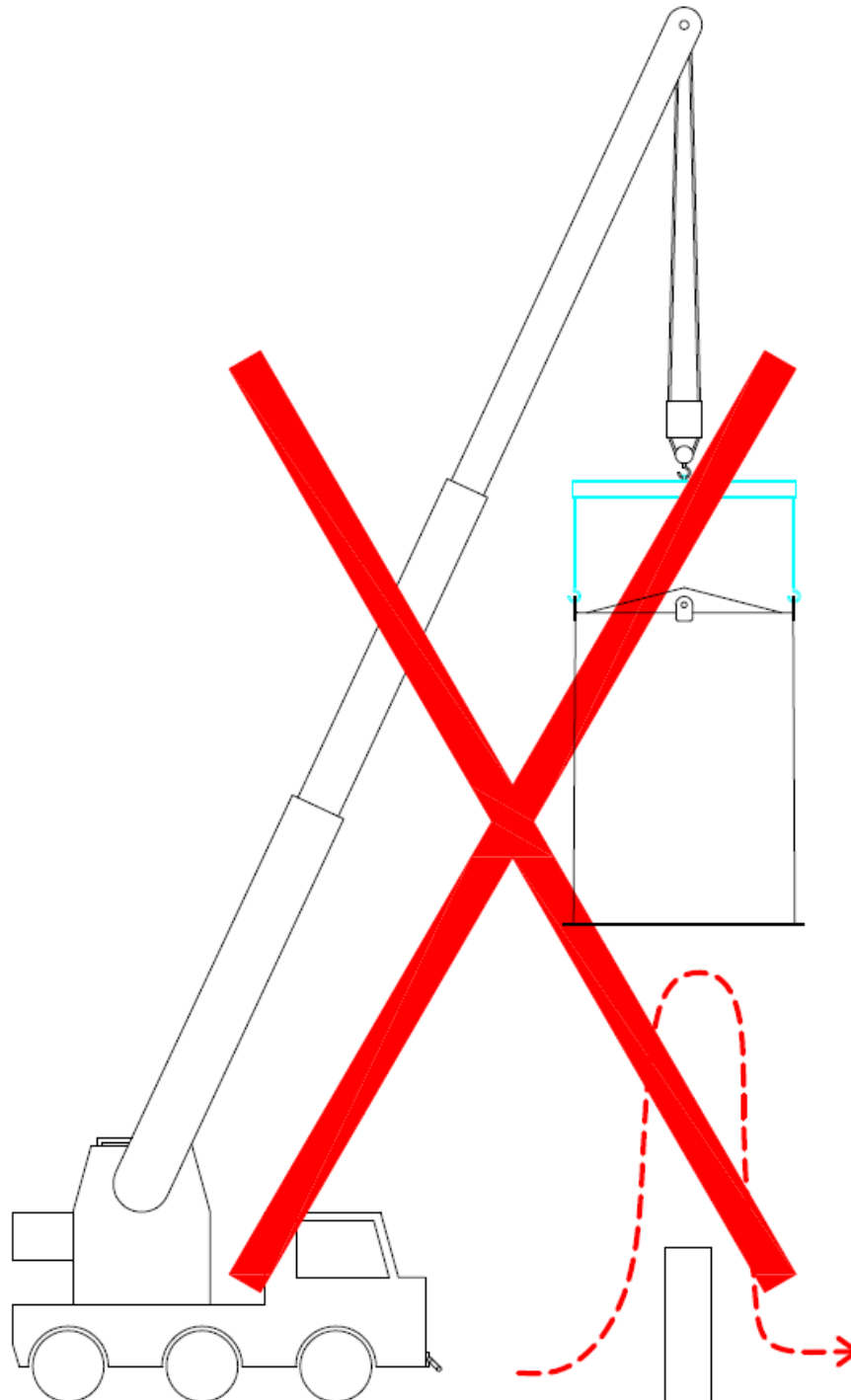
Les cuves ne doivent en aucun cas être poussées par glissement du fond de cuve sur le sol au risque de l'endommager



Manutention de la cuve jusqu'à son point d'installation

Lors du déplacement latéral de la cuve, toujours manutentionner de façon à maintenir le bas de la cuve au plus près du sol en évitant les obstacles.





Ne jamais lever la cuve au-delà de la hauteur nécessaire pour éviter les obstacles au sol.

Sécurité :

Pour les cuves hautes, nous recommandons l'usage de la nacelle pour décrocher les élingues.



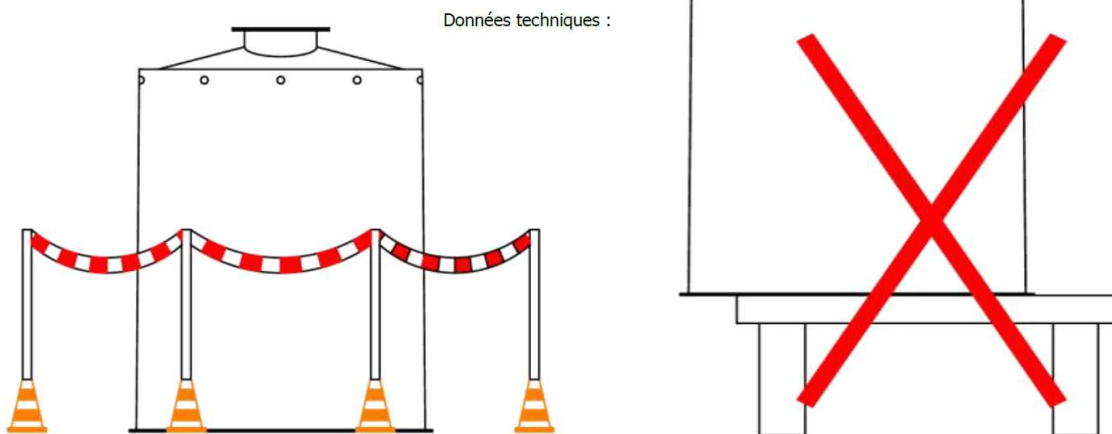
Installation / Arrimage au sol

Surface d'appui

Les cuves doivent être stockées verticalement sur toute la surface du fond et sur une aire de stockage balisée (dans rétention béton, local, ou enclos) et sur une surface présumée indéformable.

Les cuves doivent reposer sur toute la surface du fond, sur un socle/surface respectant la planéité préconisée :

- Tolérance de planéité : 5 mm sous la règle de 3 m et 1 mm sous la règle de 1 m.
- Tolérance d'horizontalité (ou précision de pente) : 1 mm / m.



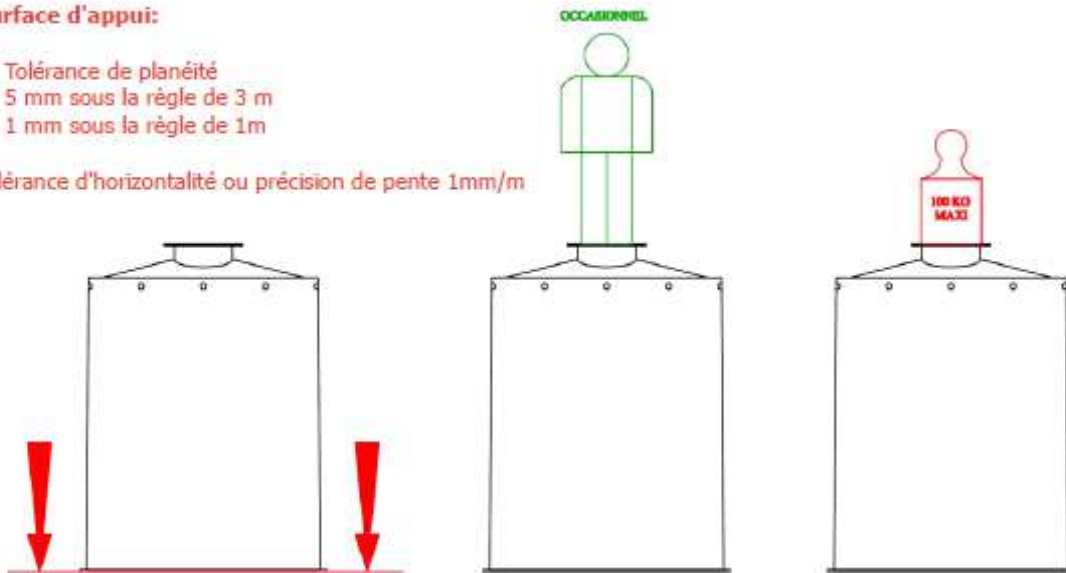
Les dômes des cuves sont conçus pour ne supporter aucune charge spécifique, autre qu'occasionnelle (100 kg maximum).

En cas de dôme renforcé, ne jamais dépasser la charge maximum admissible.

Surface d'appui:

- Tolérance de planéité
- 5 mm sous la règle de 3 m
- 1 mm sous la règle de 1 m

Tolérance d'horizontalité ou précision de pente 1mm/m

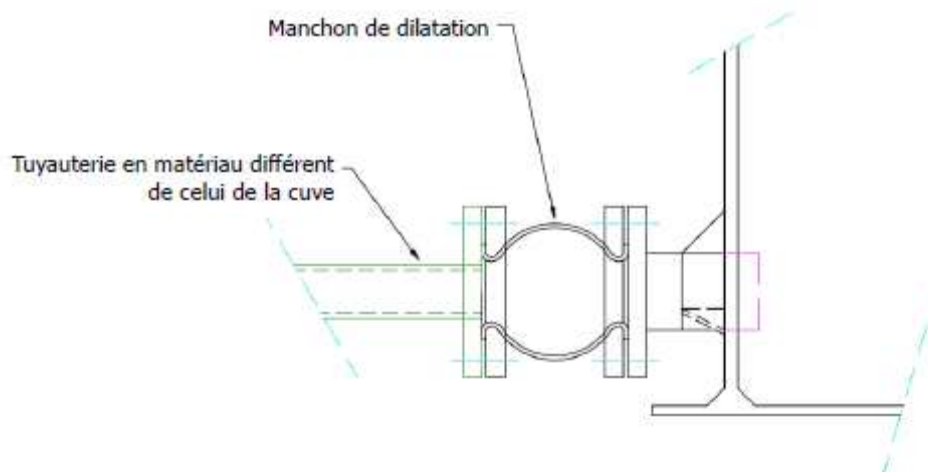


Raccordements

Toutes contraintes sur tubulures et piquages sont fortement déconseillées.



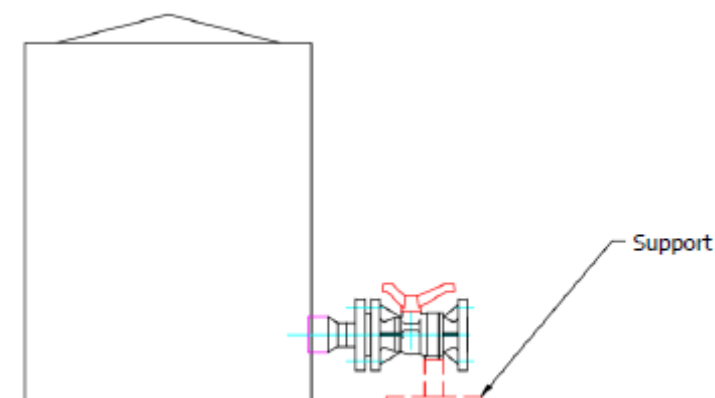
Il est indispensable de raccorder une tuyauterie de matériau différent de celui de la cuve par l'intermédiaire d'un manchon de dilatation ou flexible.



Supportages des équipements fixés sur les cuves (vannes, tuyauteries, etc.)

Il est indispensable de soutenir les vannes et tuyauteries qui sont fixées à la cuve tout en permettant la dilation du matériau.

Toutes contraintes sur tubulures et piquages sont fortement déconseillées.





Fixation/Arrimage au sol

Lorsque les cuves sont équipés de pattes de fixation au sol, il est recommandé de les fixer/arrimer par des gougeons de Diamètre 12 mm.

La fixation au sol doit permettre la dilatation des matériaux et la fixation doit permettre le maintien au sol du laveur en laissant possible la dilatation du laveur par ses pattes de fixation/arrimage.

Recommandations générales

Il est impératif d'éviter les chocs.

Il est recommandé de ne pas marcher ou stationner sur le couvercle

En cas d'entreposage extérieur, les tubulures et piquages doivent être obturés afin d'éviter le remplissage par l'eau de pluie et l'entrée de poussière