



Armoires de dépotage et Bornes de dépotage





Armoires de dépotage et Bornes de dépotage
DN50 ou DN80

FR

Area with horizontal dotted lines for technical drawing or notes.

Armoires de dépotage et Bornes de dépotage
DN50 ou DN80

FR



GARANTIE

Le coffret de dépotage est garanti sans défaut de matière et de fabrication à la date de la livraison. La garantie couvre exclusivement le produit lui-même et est limitée à sa valeur d'origine. Elle ne couvre pas les éléments endommagés par l'usage ou à la suite de modifications

Armoires de dépotage et Bornes de dépotage DN50 ou DN80

FR

INTRODUCTION

Afin d'exploiter les fonctions de ce produit de manière optimale et d'assurer la sécurité des utilisateurs, lire ce document en détail. Pour toute question relative à l'installation ou à la mise en service, n'hésitez pas à nous contacter.

DEBALLAGE

L'emballage doit être examiné soigneusement lors de la réception afin de vérifier que le contenu n'a pas subi de dommages importants lors du transport. Ouvrir l'emballage avec précautions et prendre garde de ne pas abîmer certains accessoires qui peuvent être fixés à l'intérieur de l'emballage. Si le matériel a subi des dommages durant le transport, émettre les réserves d'usage et ne pas raccorder le matériel ni hydrauliquement, ni électriquement.

ENTREPOSAGE

L'entreposage se fait de préférence à l'abri des intempéries et à un endroit protégé de tout risque de choc.

CONSIGNES D'HYGIENNE ET DE SECURITE

Le personnel chargé de déballer, manutentionner, installer et exploiter ce matériel doit prendre connaissance et respecter le contenu de ce manuel pour :

- Prévenir tout risque sur la personne
- Assurer la fiabilité du matériel
- Prévenir toute erreur due à une manipulation incorrecte

PROTECTION CONTRE LES RISQUES CHIMIQUES



Lors de la mise en service du coffret et des pompes, le personnel devra prendre toutes les précautions d'usage contre les risques de projection, de brûlure et de pollution dues aux produits chimiques utilisés (demander et lire attentivement la fiche de sécurité du produit chimique disponible auprès du fournisseur).

Ne jamais ouvrir l'armoire sans y être expressément autorisé
Ne jamais manœuvrer un élément de tuyauterie sans autorisation
Ne jamais tirer sur une tuyauterie
Exécuter les raccords dans les règles de l'art

Ne jamais ouvrir la vanne de purge du coffret sans avoir pris les dispositions pour collecter le contenu éventuel de la rétention du coffret

Armoires de dépotage et Bornes de dépotage DN50 ou DN80

FR

CHOIX DES MATERIAUX POUR LA FABRICATION DU COFFRET ET DES EQUIPEMENTS DE PROCESS

Ce coffret est conçu et fabriqué pour le dosage de produits chimiques pouvant être dangereux pour les utilisateurs et pour l'environnement. Les matériaux utilisés pour le coffret lui-même, les tuyauteries et les équipements de process ont été proposés par le fabricant du coffret en fonction des informations communiquées par le client. A l'issue de discussions techniques entre le client et le fabricant (ou revendeur), le client a demandé au fabricant (ou revendeur) de fabriquer le coffret en utilisant les dits matériaux. Par conséquent, seul le client est tenu responsable pour le choix des matériaux utilisés pour la fabrication du coffret lui-même et la fabrication des tuyauteries et équipements de process.



RESISTANCE CHIMIQUE

Acides - concentrés	Bonne
Acides - dilués	Bonne
Alcalins	Bonne
Alcools	Bonne
Cétones	Bonne - Passable
Graisses et huiles	Bonne
Halogènes	Passable - Mauvaise
Hydrocarbonés halogènes	Passable - Mauvaise
Hydrocarbures aromatiques	Passable

Armoires de dépotage et Bornes de dépotage DN50 ou DN80

FR

Vous venez de recevoir un coffret de dépotage. La gamme se décline sous 2 formats.



SECURIBOX Optima® 50 ou 80 (Version Armoire)

Vanne et raccord de dépotage en DN50 ou DN80
Dépotage par pompe, air comprimé ou gravitaire
Récupération des égouttures dans l'armoire (40litres)
Fixation murale ou sur support
Coffret à EPI intégré
Recommandations standards gravées dans la masse
Dimensions L550 x P570 x H1300mm—Poids 30kg



SECURIBOX Optima® BORNE 50C ou 80C (Version Borne)

Vanne et raccord de dépotage en DN50 ou DN80
Dépotage par pompe, air comprimé ou gravitaire
Récupération des égouttures et des eaux de rinçage dans la cuve (170litres)
Fixation au sol – Auto-stable
Coffret à EPI intégré
Recommandations standards gravées dans la masse
Dimensions L700 x 650 x H1600mm—Poids 50kg

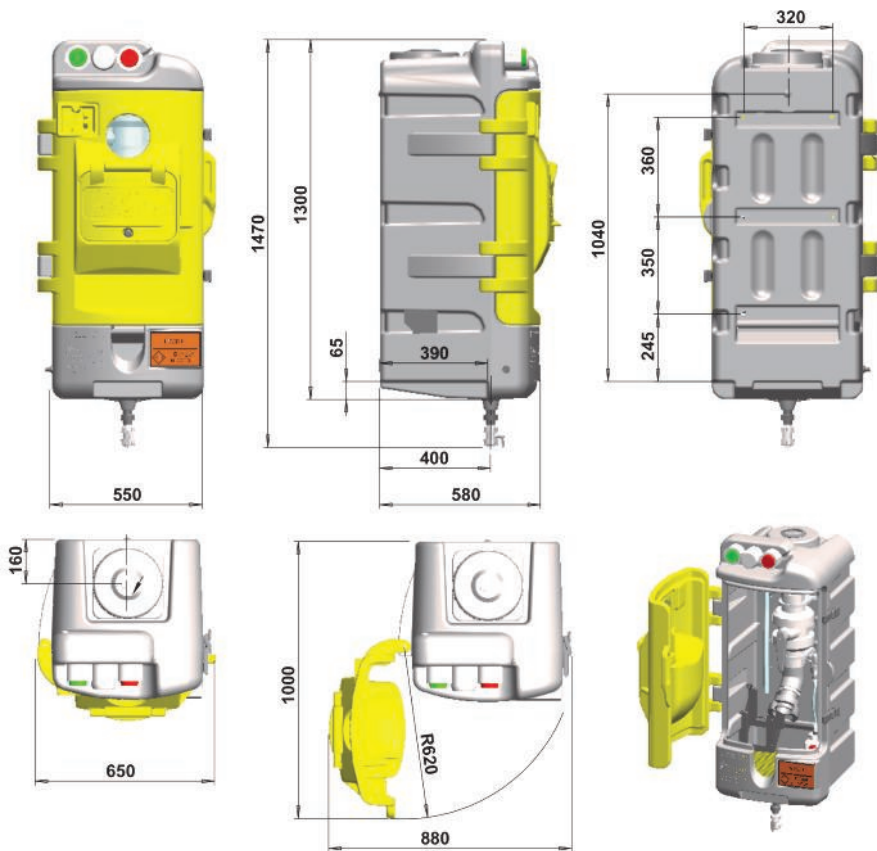
Chaque armoire comprend un boîtier à EPI (Équipements de Protection Individuels) intégré.
Le un premier Kit d'EPI vous est livré.



Vous devez vous assurer que le boîtier à EPI est toujours approvisionné des équipements de protection individuels nécessaires à la protection de l'opérateur.
Il est de la responsabilité de l'utilisateur de porter ces équipements de protection avant d'intervenir dans une armoire en service.

**Armoires de dépotage et Bornes de dépotage
DN50 ou DN80**

FR

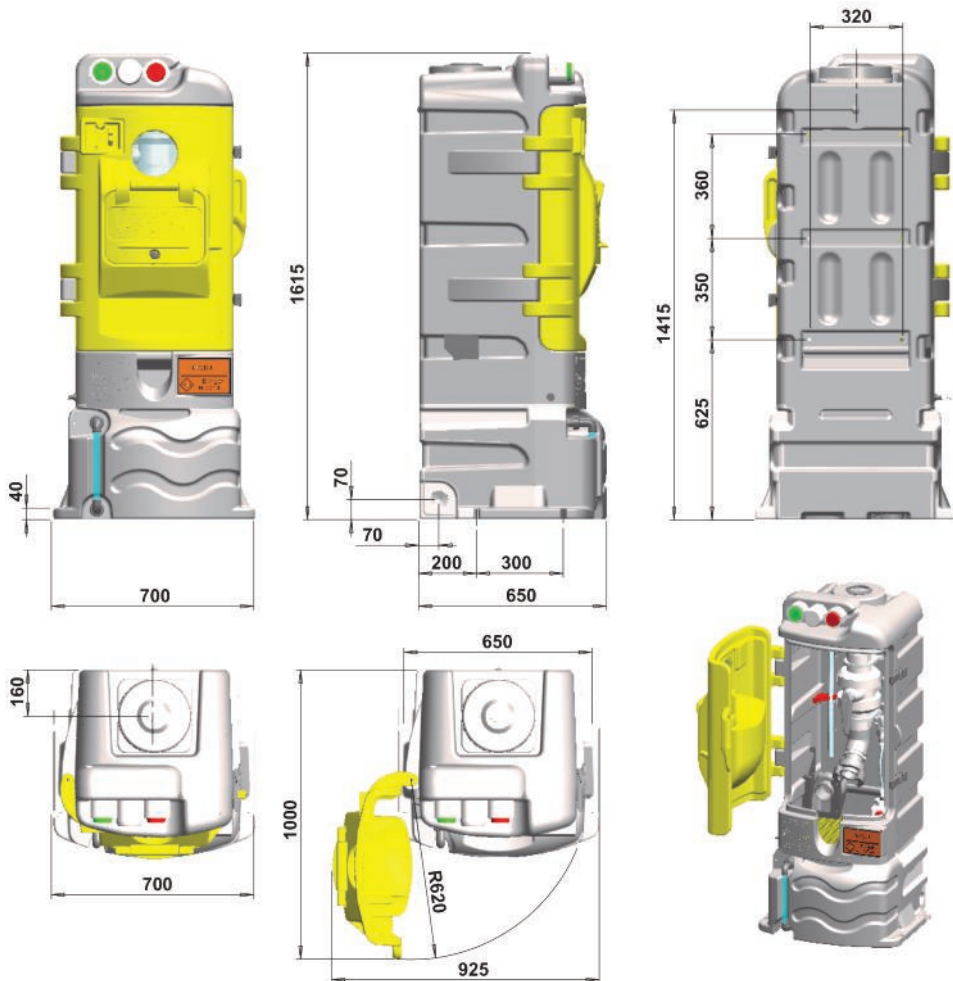


**Armoire SECURIBOX Optima®
Équipements standard**

- Vanne à boisseau sphérique DN50 ou DN80 joint EPDM (raccordement bride)
- Raccord pompier + bouchon PPG (joint EPDM) + chaînette
- Platine PEHD de fixation de vanne
- Porte 100% anticorrosion, 1 point de cadenassage
- Chatière pour fermeture du capot pendant le dépotage
- Boîtier à EPI intégrée à la porte (comprenant combinaison anti-acide + gants + écran facial)

**Armoires de dépotage et Bornes de dépotage
DN50 ou DN80**

FR



Armoires de dépotage et Bornes de dépotage DN50 ou DN80

FR

SECURIBOX Optima Borne Equipements standard

- Vanne à boisseau sphérique DN50 ou DN80 joint EPDM (raccordement bride)
- Raccord pompier + bouchon PPG (joint EPDM) + chaînette
- Platine PEHD de fixation de vanne
- Porte 100% anticorrosion, 1 point de cadenassage
- Châtière pour fermeture du capot pendant le dépotage
- Boîtier à EPI intégrée à la porte (comprenant combinaison anti-acide + gants + visière de protection)
- Volume de récupération des égouttures 170 litres avec orifice de vidange fileté 2"
- 4 trous de fixation au sol
- Marquage recommandations standards

Armoires de dépotage et Bornes de dépotage DN50 ou DN80

FR

INSTALLATION DU COFFRET

Le coffret de dépotage peut s'installer contre un mur, une cuve ou sur un support adapté, ou au sol, suivant la version

ENVIRONNEMENT

Température d'utilisation -30°C à $+50^{\circ}\text{C}$

Ne pas installer à côté d'une source de chaleur

Tenir à l'écart de matériaux inflammables

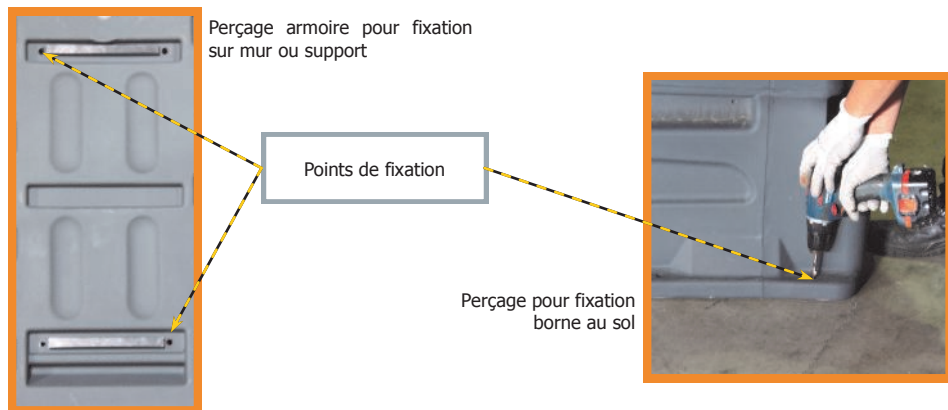
Protéger l'équipement contre les chocs mécaniques

Maintenir un espace suffisant autour du coffret afin d'assurer une bonne circulation des opérateurs et de pouvoir ouvrir les portes dans leur intégralité

Eviter les vibrations

FIXATION

- Fixer le coffret en position horizontale, contre un mur, une cuve ou sur un support par sa face arrière, ou au sol suivant la version.
- S'assurer que le support est suffisamment solide pour soutenir le coffret et ses équipements sans déformation
- Utiliser des ancrages (non fournis) adaptés au support de fixation



Armoires de dépotage et Bornes de dépotage DN50 ou DN80

FR

PRÉCAUTIONS À PRENDRE POUR LA TUYAUTERIE ET SES DIVERS ÉLÉMENTS.

Vérifier le serrage de chaque raccord avant la mise sous pression.

Ne jamais créer de réactions exothermiques dans les tuyauteries.

En cas de rinçage, purger et sécher **ENTIEREMENT** les canalisations et tous les équipements avant remise en service.



Le **SECURIBOX®** est fabriqué en Polyéthylène haute densité (PEHD) traité anti UV. Il possède un coffret EPI (Equipements et Protections individuels) intégré. Celui-ci doit toujours être approvisionné.

Ne jamais nettoyer les SECURIBOX® avec des solvants ou des solutions à base de solvants.



INFORMATIONS SUR LES CONDITIONS THERMIQUES :

Le SECURIBOX® est conçu pour une utilisation dans les limites de -30°C et +50°C.

Il est important d'y veiller lors du rinçage de l'armoire (réactions exothermiques).

jamais nettoyer les SECURIBOX® avec des solvants ou des solutions à base de solvants.



INFORMATIONS NETTOYAGE DES SECURIBOX®

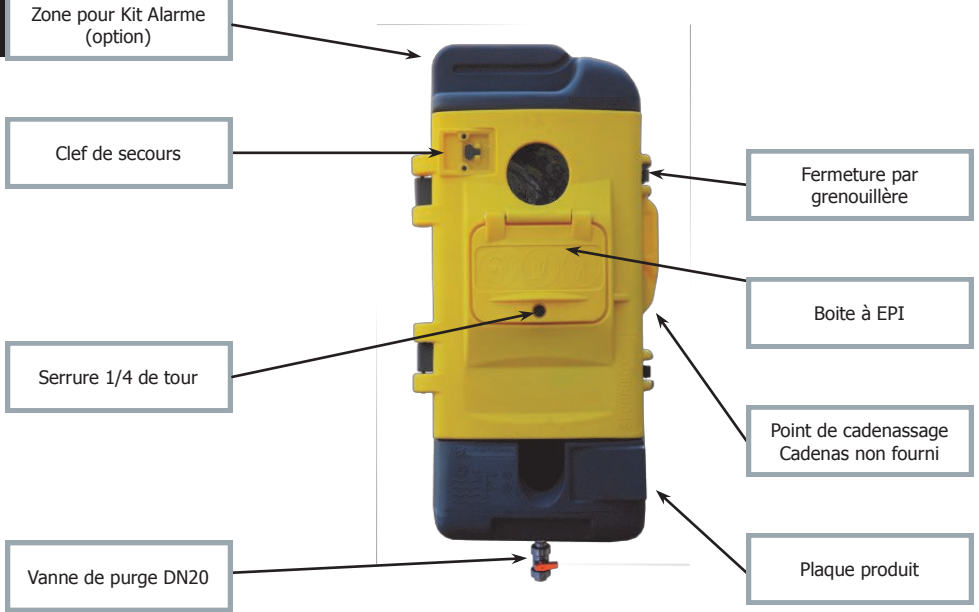
Les SECURIBOX® peuvent être nettoyées à l'eau (voir «*Informations SUR LES CONDITIONS thermiques*» ci-dessus) ou avec des solutions à base d'eau et de produits lessiviels (même à haute pression).

La température de l'eau ou de la solution de nettoyage ne doit jamais dépasser 35°.

Ne jamais nettoyer les SECURIBOX® avec des solvants ou des solutions à base de solvants.

**Armoires de dépotage et Bornes de dépotage
DN50 ou DN80**

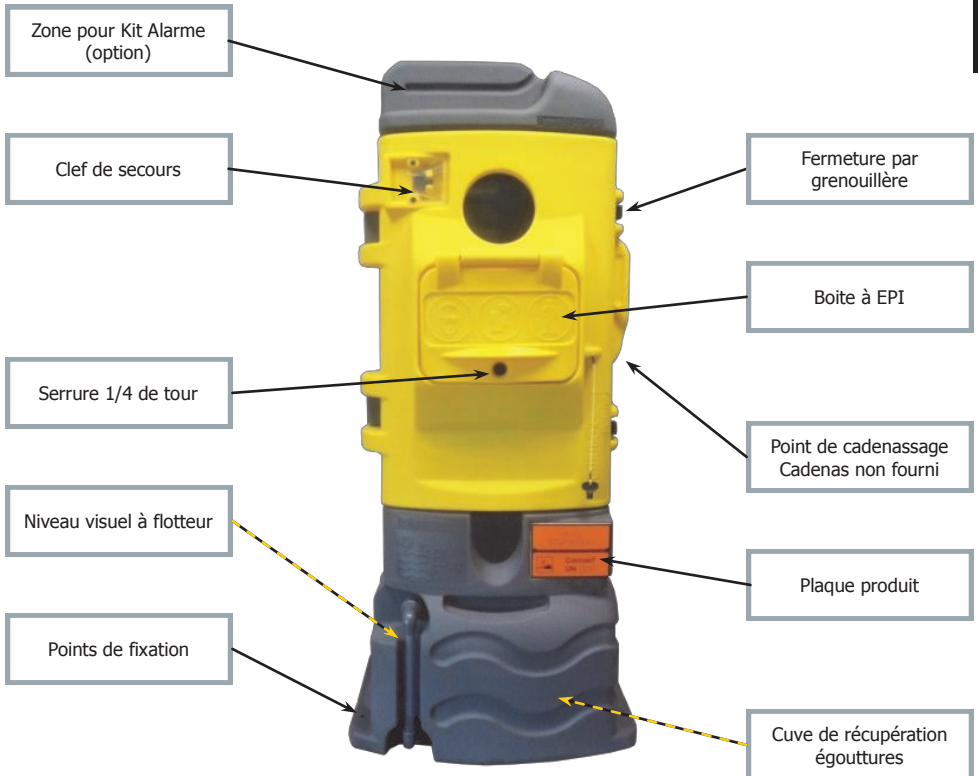
FR



Points de fixation

**Armoires de dépôtage et Bornes de dépôtage
DN50 ou DN80**

FR



Clef tricoise

Pot de prise d'échantillon

Armoires de dépotage et Bornes de dépotage
DN50 ou DN80

FR



Sortie par le dessus



Drain de cuve
Tuyautable DN20



Sortie par l'arrière

Armoires de dépotage et Bornes de dépotage DN50 ou DN80

FR

2 départs dépotage
possibles (au choix)



Drain de cuve
tuyautable (au choix)



Raccordement au drain possibles
Départ au choix de l'utilisateur
(raccords et tubes non fournis)



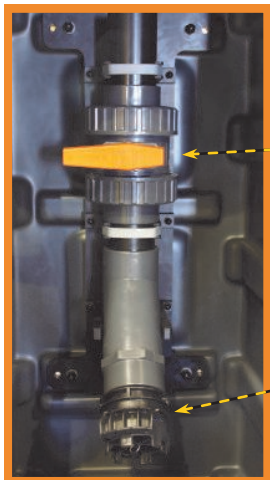
**Armoires de dépotage et Bornes de dépotage
DN50 ou DN80**

FR

EQUIPEMENTS INTÉRIEUR STANDARD

Nota :

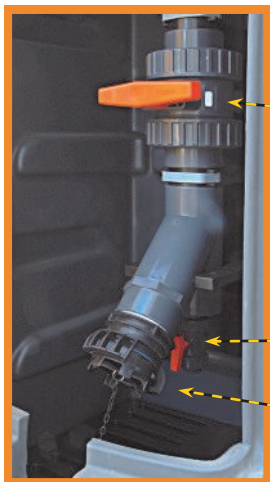
La matière de la vanne s peut varier suivant les options retenues à la commande.
(Vanne PVC, PPFV, PVDF... et joints EPDM, Viton...)



Vanne de dépotage simple

Vanne de dépotage

Raccord de dépotage
+ bouchon



Vanne de dépotage et vanne de purge et prise échantillon

Vanne de dépotage

Vanne prise échantillon
et de purge

Raccord de dépotage
+ bouchon

Armoires de dépotage et Bornes de dépotage DN50 ou DN80

FR

CONNEXION D'ENTRÉE STANDARD

Nota :

La matière du joint peut varier suivant les options retenues à la commande. (EPDM, Viton...)



Raccord symétrique DN50 - 2"

Matière PPh chargé fibre de verre

Joint EPDM

Bouchon



Raccord symétrique DN80 - 3"

Matière PPh chargé fibre de verre

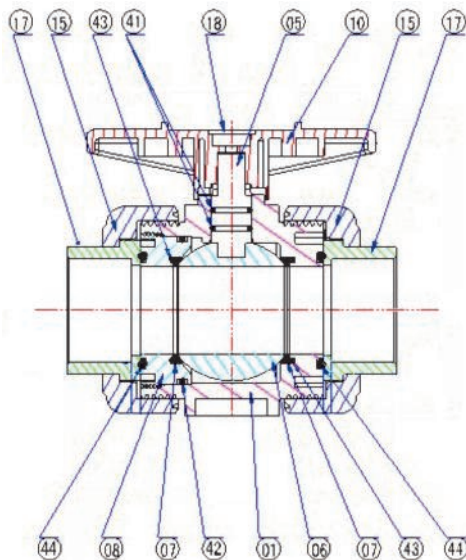
Joint EPDM

Bouchon

**Armoires de dépotage et Bornes de dépotage
DN50 ou DN80**

FR

VANNE DE DÉPOTAGE PVC DN50 OU DN80



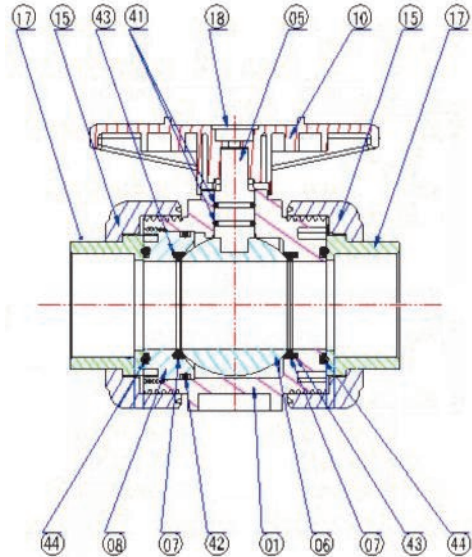
Composants	Matériaux
01 Corps	PVC
05 Axe	PVC
06 Sphère	PVC
07 Garniture de la sphère	PTFE
08 Bague support *	PVC
10 Poignée	ABS
15 Écrou union	PVC

Composants	Matériaux
17 Collet	PVC
18 Bouchon	ABS
41 Joint d'axe *	EPDM/FPM
42 Joint de bague	EPDM/FPM
43 Joints de fermetures	EPDM/FPM
44 Joints d'union	EPDM/FPM

**Armoires de dépotage et Bornes de dépotage
DN50 ou DN80**

FR

VANNE DE DÉPOTAGE PP DN50 OU DN80



Composants	Matériaux
01 Corps	PP
05 Axe	PP
06 Sphère	PP
07 Garniture de la sphère	PTFE
08 Bague support *	PP
10 Poignée	ABS
15 Écrou union	PP

Composants	Matériaux
17 Collet	PP
18 Bouchon	ABS
41 Joint d'axe *	EPDM/FPM
42 Joint de bague	EPDM/FPM
43 Joints de fermetures	EPDM/FPM
44 Joints d'union	EPDM/FPM

Armoires de dépotage et Bornes de dépotage DN50 ou DN80

FR

CONTACTS FIN DE COURSE - (OPTION)

Utilisation

Les contacts fin de course permettent généralement d'asservir le fonctionnement des pompes (à raccorder par le client en fonction de son choix d'utilisation)

Montage

Les contacts fin de course (1 position vanne ouverte et 1 position vanne fermée) sont fixés directement sur la vanne à surveiller.



RISQUE D'ÉLECTROCUTION

Vous devez lire et comprendre ce guide avant d'installer ce matériel.

- L'utilisateur est tenu de s'assurer de la conformité avec toutes les exigences des réglementations internationales et nationales concernant le raccordement de ces équipements.
- Avant de réparer ce matériel déconnectez toute alimentation.
- N'installez pas et ne faites pas fonctionner ce matériel s'il semble être endommagé

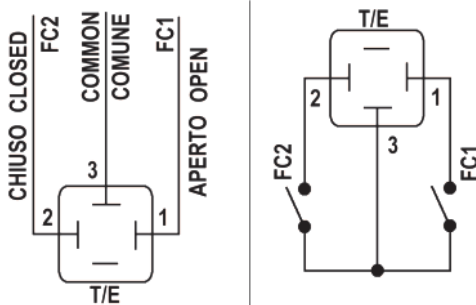
L'installation, l'utilisation, la réparation et la maintenance des équipements électriques doivent être assurées par du personnel qualifié uniquement.

Stockage et Systèmes décline toute responsabilité quant aux conséquences de l'utilisation de ce produit.

**Armoires de dépotage et Bornes de dépotage
DN50 ou DN80**

FR

BRANCHEMENT ELECTRIQUE



Contacts mécanique
1 contact vanne ouverte
1 contact canne fermée

**Armoires de dépotage et Bornes de dépotage
DN50 ou DN80**

FR

KIT ALARME 2 FEUX (OPTION)

Utilisation

Le Kit Alarme est généralement asservi au disfonctionnement des pompes ou à la présence de liquide dans le fond du coffret (à raccorder par le client en fonction de son choix d'utilisation)

Montage

Les 2 feux clignotants ou fixe (1 feu vert et 1 feu orange) sont fixés sur la face avant en haut du coffret, à droite et à gauche.

Fixation par vis Ø3.5mm

Caractéristiques mécaniques

Corps en ABS et hublot en polycarbonate
Diamètre 93mm hauteur totale 82mm

Caractéristiques électriques

IP 33C

Alimentation : 9 à 60VDC ou 230VAC

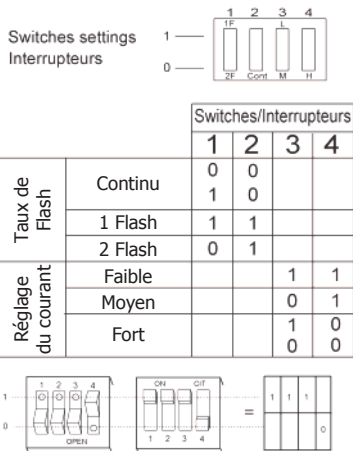
Consommation maxi en 24vdc 12mA (22mA à l'appel)

Température d'utilisation -10°C à +55°C

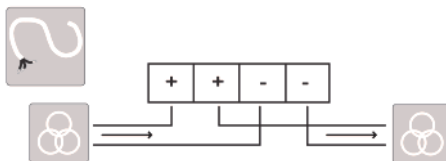
Homologation CE



Configuration



Raccordement



- (i) Earth screen must be continuous along entire length of loop.
- (ii) Option: l'ensemble du câble peut être protégé par écran.

**Armoires de dépôtage et Bornes de dépôtage
DN50 ou DN80**

FR

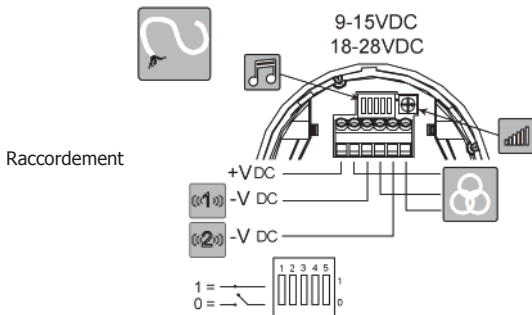
SIGNAL SONORE

Caractéristiques mécaniques

Corps en ABS
Diamètre 93mm hauteur totale 91mm
Fixation par vis Ø3.5mm

Caractéristiques électriques

IP 33C
Alimentation : 9 à 28VDC ou 230VAC
Consommation maxi en 24vdc 32mA
Température d'utilisation -25°C à +70°C
Homologation CE



Alimentation 230V

Pour alimenter les voyants ou le buzzer en 230V utiliser le transformateur fourni

Entrée	Sortie
110-240Vac	24Vcc
12mA (max)	0.1A (max)
2.4W	2.4W

**Armoires de dépôtage et Bornes de dépôtage
DN50 ou DN80**

FR

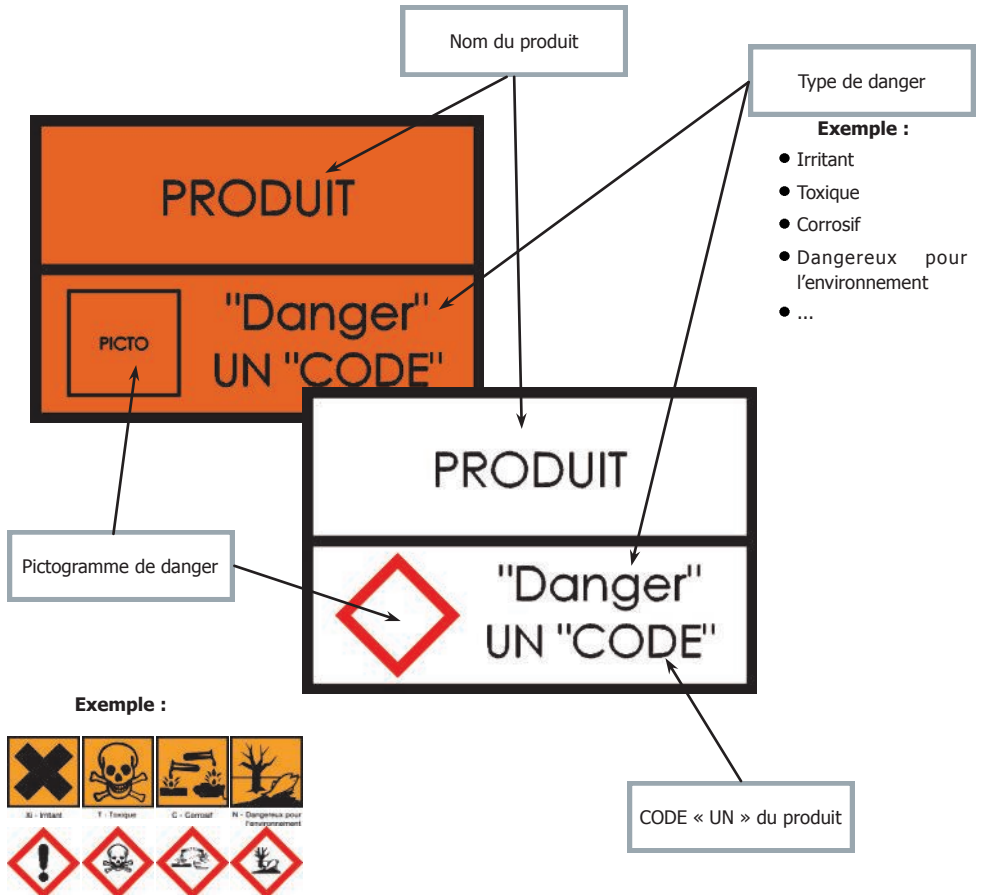
IDENTIFICATION PRODUIT - (OPTION)

Utilisation

Panneau d'identification Produit/vanne avec code ONU et code de danger

Montage

Le panneau d'identification est fixé sur la porte de l'armoire, à droite ou à gauche.





CERTIFICAT DE CONFORMITE

Nous soussignés :

Société Stockage & Systèmes
Parc technologique Sté Victoire, Bât. 2.
13 590 Meyreuil (France)

Certifions que les armoires et bornes :

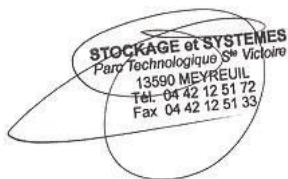
Famille : SECURIBOX, SECURIBOX BORNE
Famille : DOSINGBOX

sont fabriqués en polyéthylène haute densité traité anti-UV rotomoulés monobloc

sont résistants entre autres aux acides et aux alcalins.

Ce certificat est destiné à servir et à valoir ce que de droit.

Fait à Meyreuil, le 06 décembre 2008





Armoires de dépotage et Bornes de dépotage
DN50 ou DN80

FR

Area with horizontal dotted lines for technical drawing or notes.