

## Douche murale de sécurité

Modèle 1100-150G

### Caractéristiques :

Tuyaux en acier galvanisé  
Raccords en laiton  
Le tout couvert avec peinture époxy anticorrosion.  
Commande manuelle  
Fixation murale  
Jet aéré et réglé

Alimentation G3/4"  
Débit douche : 30 l/mn  
Pression min. 2 bar

Conforme à la norme DIN EN 246

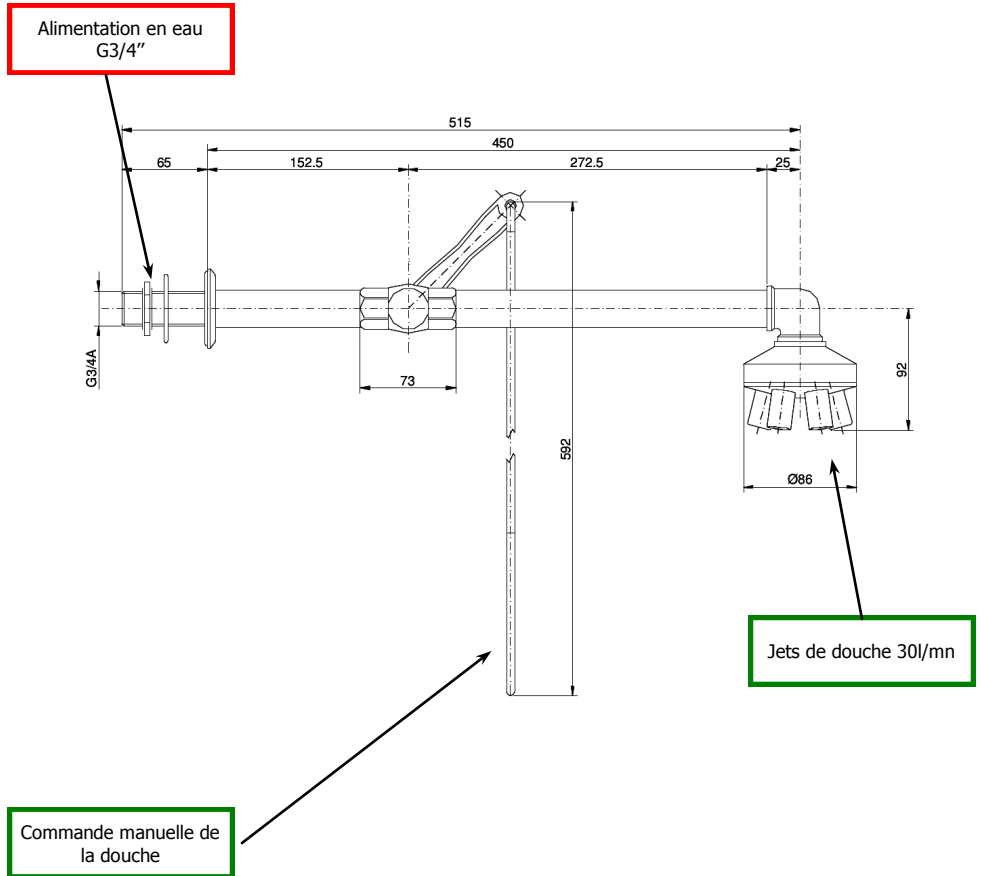


Pour la sécurité des personnes, les douches et laveurs d'yeux de sécurité sont indispensables dans les locaux où tout risque de projection de produits dangereux existe. Ils sont donc recommandés pour les laboratoires, les ateliers, les hôpitaux, les universités, les écoles...

Équipement de premier secours, les douches et laveurs d'yeux doivent être installés à proximité des zones de danger et si possible proches d'un point d'eau habituel. Leur accès doit être aisé et clairement signalé.

# Douche murale de sécurité

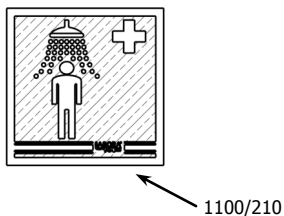
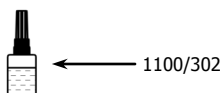
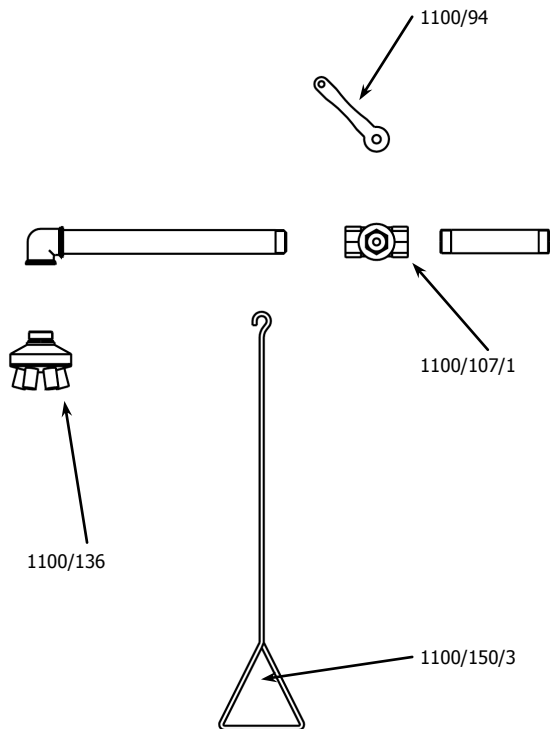
## Modèle 1100-150G



# Douche murale de sécurité

## Modèle 1100-150G

<b>DOUCHE</b>	
1100/94	Biellette
1100/136	Pomme
1100/107/1	Vanne
1100/150/3	Poignée de commande
<b>GENERAL</b>	
1100/302	Colle pour filetage
1100/210	Signalisation de sécurité





# Douche murale de sécurité

## Modèle 1100-150G

A series of horizontal dotted lines spanning the width of the page, intended for technical drawing or notes.