

Douche de sécurité incongelable

Modèle 2230-FP

Normes :

CE EN 15154-1 et CE EN 15154-2
AFNOR NF X08.003.

Installation à l'extérieur.

Caractéristiques :

Tuyaux en acier galvanisé à chaud
Revêtu Rilsan 300/400 microns couleur jaune
Vasque en ABS jaune RAL 1016

Installation murale (avec pente pour évacuation de l'eau après usage)
Commande par palette

Lave-yeux

Alimentation G1/2" à raccorder au réseau d'eau potable
Pression min. 2 bars, débit d'eau 22 l/mn
Drain vidange / Evacuation G 1"-1/4
Activation par palette de commande
Érogeur basse pression avec filtre à tamis
Capuchon anti poussière à éjection automatique

Douchette

Flexible inox 1m50
Activation avec pistolet
1 érogeur basse pression
Capuchon anti poussière

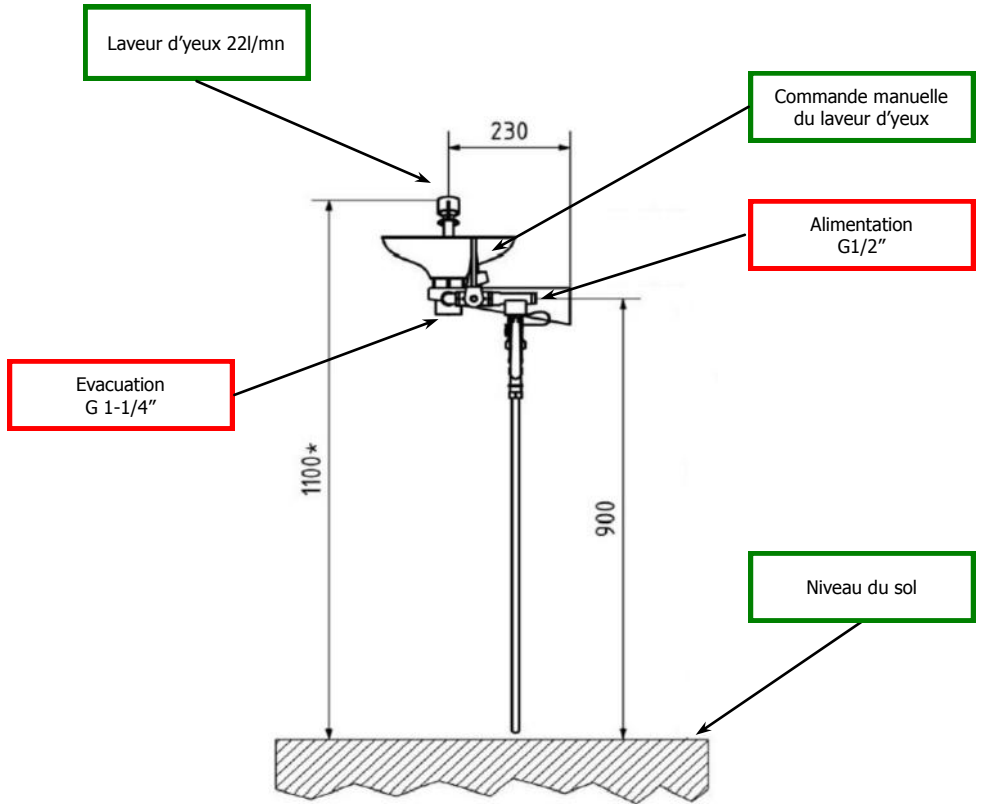


Pour la sécurité des personnes, les douches et laveurs d'yeux de sécurité sont indispensables dans les locaux où tout risque de projection de produits dangereux existe. Ils sont donc recommandés pour les laboratoires, les ateliers, les hôpitaux, les universités, les écoles...

Équipement de premier secours, les douches et laveurs d'yeux doivent être installés à proximité des zones de danger et si possible proches d'un point d'eau habituel. Leur accès doit être aisé et clairement signalé.

Douche de sécurité incongelable

Modèle 2230-FP



* Hauteur recommandée : 850-1140 mms

Douche de sécurité incongelable

Modèle 2230-FP

LAVEUR D'YEUX

150SS	Vasque Inox
150V	Vasque verte
150J	Vasque jaune
145	Vanne 1/2"
146	Palette
148	Douchette
149	Tuyau 1.5m
136	Rampe lave yeux assemblée
135	Erogateur
123	Capot de protection

GENERAL

5005	Signalisation de sécurité
------	---------------------------



5005

